

PO6081001

## COMPACT

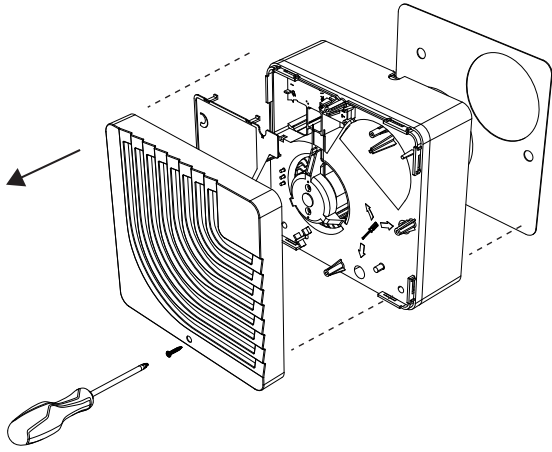
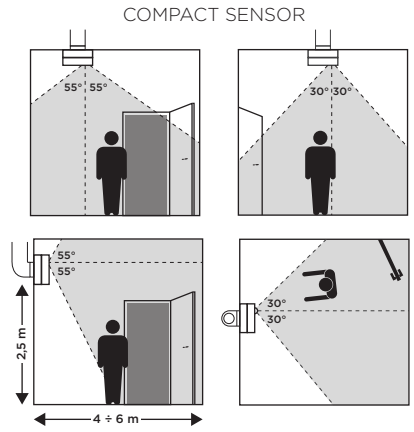
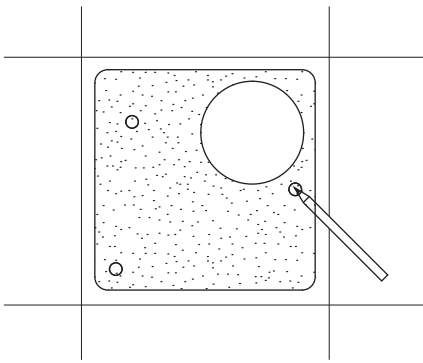
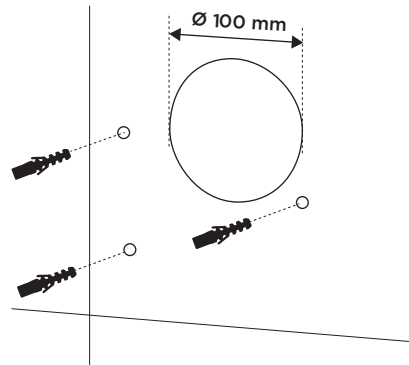
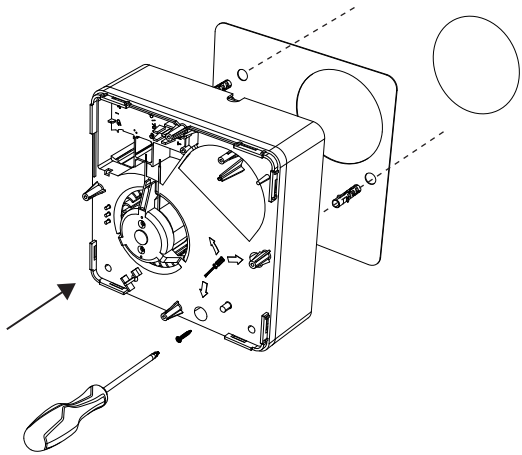
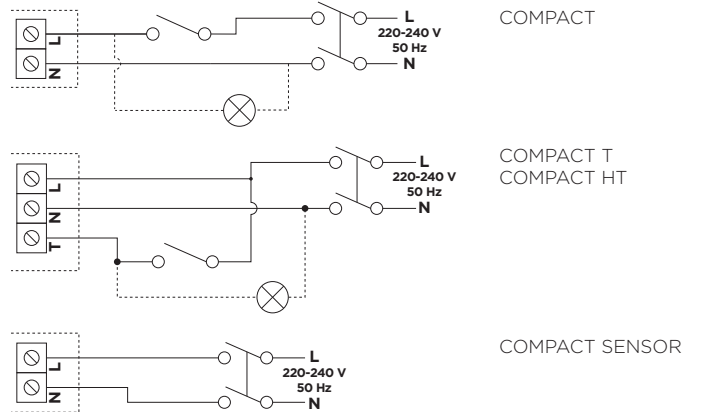
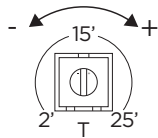
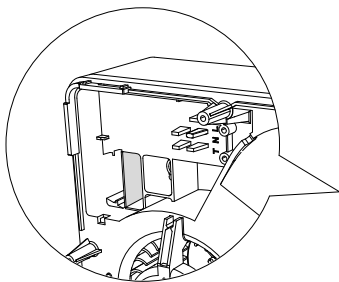
**EP S.p.A.**

Via Del Commercio 1, 25039 - Travagliato (BS) Italy  
tel. +39 030 68 62 341 - fax +39 030 68 62 051 | www.oerre.it - vendite@oerre.it

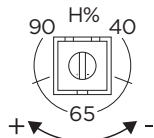
IT	ASPIRATORI CENTRIFUGHI
DA	DA CONDOTTO
EN	CENTRIFUGAL DUCT FAN
FR	AÉRATEUR DE CONDUIT CENTRIFUGE
DE	RADIALER SCHACHTVENTILATOR
NL	CENTRIFUGAAL KANAAL VENTILATOR
DA	CENTRIFUGAL VENTILATOR FOR KANAL
ES	VENTILADOR CENTRIFUGO
DE	DE CONDUCTO
EL	ΦΥΛΟΚΕΝΤΡΙΚΟΣ ΕΞΑΕΡΙΟΤΗΡΑΣ ΑΥΛΩΝ
RU	ЦЕНТРОБЕЖНЫЙ КАНАЛЬНЫЙ ВЕНТИЛЯТОР
SR	CENTRIFUGALNI KANALSKI
HR	CENTRIFUGALNI, KANALSKI
PL	VENTILATOR KANAŁOWE
UK	ВІДЦЕНТРОВИЙ ВЕНТИЛЯТОР
AR	رَوَّاحَةٌ مَرْكَزِيَّةٌ

**MANUALE COMPACT**

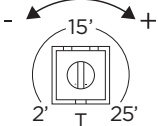
IT	Prima di procedere con l'installazione leggere attentamente il manuale delle avvertenze generali.
EN	Read the precautions manual carefully before installing this appliance.
FR	Avant de procéder à l'installation, il faut lire attentivement le manuel des instructions générales.
DE	Bitte lesen Sie sich die Sicherheitshinweise der Gebrauchsanleitung aufmerksam durch, bevor Sie das Gerät installieren.
NL	Lees de handleiding met voorzorgsmaatregelen zorgvuldig voor dat u dit apparaat installeert.
DA	Læs venligst vejledningen grundigt, inden installation af dette produkt.
ES	Lea detenidamente el manual de advertencias antes de instalar este aparato.
EL	Διαβάστε τις οδηγίες προσοχής πριν εγκαταστήσετε τη συσκευή.
RU	Перед установкой данного оборудования внимательно прочтите инструкцию по технике безопасности.
SR	Pre instaliranja ovog uređaja pažljivo pročitate priručnik o predostrožnosti.
HR	Pažljivo pročitati mjere opreza prije ugradnje uređaja.
PL	Przed zainstalowaniem tego urządzenia przeczytaj uważnie instrukcję dotyczącą środków ostrożności.
UK	Перед тим, як встановлювати цей прилад, уважно прочитайте інструкції з техніки безпеки.
AR	اقرأ دليل الأخطار بعناية قبل تثبيت هذا الجهاز.

**1****2****3****4****5****6****7**

**TIMER**  
COMPACT T  
COMPACT SENSOR



**HUMIDITY**  
COMPACT HT



**TIMER**  
COMPACT HT

**8**